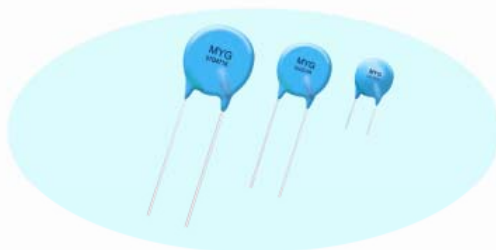


MYG过压保护型压敏电阻器

MYG overvoltage-protection style varistor

● 应用范围 Applications

- 晶体管、二极管、IC、可控硅和半导体开关元件以及各种电子设备过压保护
- 家用电器、工业电器、继电器和电子阀的浪涌吸收
- 静电放电和噪音信号消除
- 漏电保护开关过电压保护
- 电话机、程控交换机等通讯设备防雷及过电压保护
- transistor, diode, IC, thyristor and triac, semi conductor switch element and kinds of electronic equipment protection
- Surge absorption in household appliance, industrial electronics, relay and electro magnetic valve.
- Electrostatic discharge and noise spike suppression
- Leakage-protection switch over-voltage protection in such communication apparatus as telephone, miles-control exchanger



● 特点

- 尺寸小，通流容量和能量耐量大
- 环氧树脂绝缘包封
- 响应时间：<25ns
- 使用环境温度：-40℃ ~ +85℃
- 绝缘阻抗 ≥ 500MΩ
- 压敏电压温度系数：-0.5%/℃
- 芯片直径为：5、7、10、14、20、25、32、40、50mm
- 压敏电压的允许偏差为：K ± 10%、L ± 15%

Characteristics

- small figure, large capacitance and energy
- Epoxy resin-enveloped
- response time < 25ns
- using ambient temperature: -40℃ ~ +85℃
- insulation resistance > 500M
- temperature coefficient of varistor voltage: -0.5%/℃
- chip diameter: 5.7.10.14.20.25.32.40.50mm
- allowable tolerance of varistor voltage :K ± 10%, L ± 15%

● 外形结构和尺寸 Dimensions(mm)

规格 Part No.	产品尺寸 Product Inch(mm)				
	D max	T max	L min	F ± 1	d ± 0.1
05D	7.5	6	20	5	0.6
07D	9	6	20	5	0.6
10D	14	8	25	7.5	0.8
14D	17	12	25	7.5	0.8
20D	25	12	25	10	1.0
25D	30	12	25	12.5	1.0

见图1 See diagram 1

规格 Part No.	产品尺寸 Product Inch(mm)							
	D max	T max	L min	F ± 1	W ± 0.5	t ± 0.1	M ± 0.5	X ± 0.3
32D	39	14.5	25	25	7.0	0.5	3.8	3.4
40D	46	15	25	25	7.0	0.5	3.8	3.4
50D	56	16	16.5	25	8.0	0.5	3.8	3.4

见图2 See diagram 2

MYG过压保护型压敏电阻器

MYG overvoltage-protection style varistor

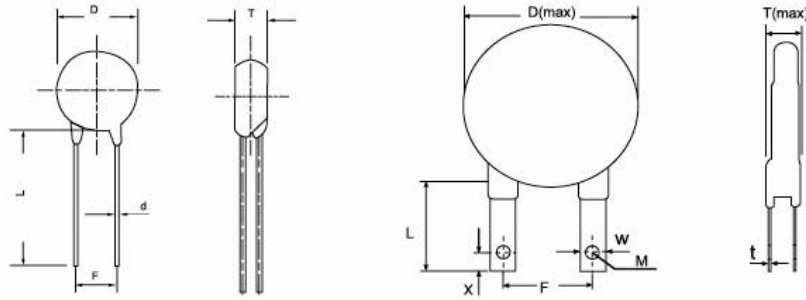
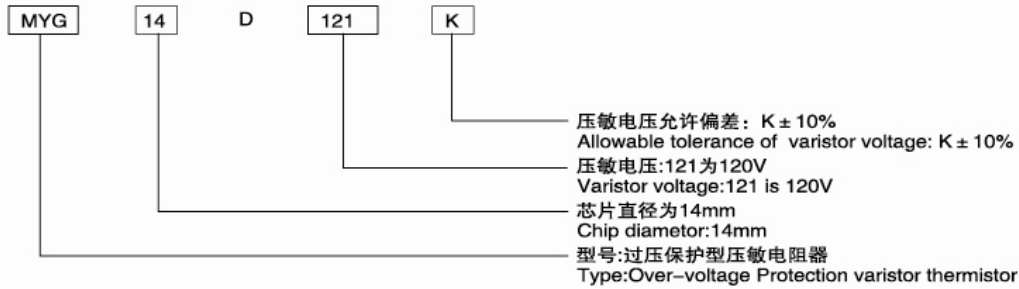


图1 diagram 1

图2 diagram 2

● 产品标志说明 Specification



● 主要技术参数 Main Techno-Parameter

型号 Part No	最大连续 工作电压 Max allowable Operating Voltage		压敏电压 Varistor Voltage	最大限制电压 Max Clamping Voltage		通流容量 (8/20 μ s) Capacity of with standing surge current(8/20 μ s)		最大能量(J) Max Energy		额定功率 Rated Power (W)	电容量 Capacitance 1KHz (pF)
	AC(V)	DC(V)		Vp(A)	Ip(A)	1次(A)	2次(A)	10/1000 us	2ms		
MYG-05D180K	11	14	18(16-20)	40	1	250	125	0.6	0.5	0.01	1400
MYG-05D220K	14	18	22(20-24)	48	1	250	125	10.7	0.7	0.01	1150
MYG-05D270K	17	22	27(24-30)	60	1	250	125	0.9	0.8	0.01	930
MYG-05D330K	20	26	33(30-36)	73	1	250	125	1.1	0.9	0.01	760
MYG-05D390K	25	31	39(35-43)	86	1	250	125	1.2	1.1	0.01	640
MYG-05D470K	30	38	47(42-52)	104	1	250	125	1.5	1.4	0.01	530
MYG-05D680K	40	56	68(61-75)	145	1	250	145	2.2	2.0	0.01	370
MYG-05D391K	250	320	390(351-429)	675	5	800	600	17	12	0.10	65
MYG-05D471K	300	385	470(423-517)	810	5	800	600	21	15	0.10	55
MYG-05D511K	320	415	510(459-561)	845	5	800	600	22.5	16	0.10	50
MYG-05D651K	350	460	560(504-616)	920	5	800	600	24	17	0.10	45
MYG-07D180K	11	14	18(16-20)	36	2.5	500	250	2.0	1.0	0.02	2800
MYG-07D220K	14	18	22(20-24)	43	2.5	500	250	2.0	1.3	0.02	2300
MYG-07D330K	20	26	33(30-36)	65	2.5	500	250	4.0	1.9	0.02	1500
MYG-07D390K	25	31	39(35-43)	77	2.5	500	250	4.0	2.3	0.02	1300
MYG-07D470K	30	38	47(42-52)	93	2.5	500	250	4.0	2.8	0.02	1100
MYG-07D560K	35	45	56(50-62)	110	2.5	500	252	4.0	3.3	0.02	890
MYG-07D680K	40	56	68(61-75)	135	2.5	500	250	4.0	4.1	0.02	740
MYG-07D820K	50	65	82(74-90)	135	10	1750	1250	4.0	4.8	0.25	600
MYG-07D151L	95	125	150(135-165)	250	10	1750	1250	13	9.0	0.25	330
MYG-07D201L	130	170	200(185-225)	340	10	1750	1250	17.5	12.5	0.25	250
MYG-07D221K	140	180	220(198-242)	360	10	1750	1250	19	13.5	0.25	230
MYG-07D271K	175	225	270(243-297)	455	10	1750	1250	24	17	0.25	185
MYG-07D331K	210	275	330(297-363)	550	10	1750	1250	28	20	0.25	150
MYG-07D361K	230	300	360(324-396)	595	10	1750	1250	32	23	0.25	140
MYG-07D391K	250	320	390(351-429)	650	10	1750	1250	35	25	0.25	130
MYG-07D471K	300	385	470(423-571)	775	10	1750	1250	45	30	0.25	105
MYG-07D511K	320	415	510(495-561)	845	10	1750	1250	49	32	0.25	100

MYG过压保护型压敏电阻器

MYG overvoltage-protection style varistor

● 主要技术参数 Main Techno-Parameter

型号 Part No	最大连续 工作电压 Max allowable Operating Voltage		压敏电压 Varistor Voltage V1mA	最大限制电压 Max Clamping Voltage		通流容量 (8/20 μ s) Capacity of with standing surge current(8/20 μ s)		最大能量(J) Max Energy		额定功率 Rated Power (W)	电容量 Capacitance 1KHz (pF)
	AC(V)	DC(V)		Vp(A)	Ip(A)	1次(A)	2次(A)	10/1000 us	2ms		
MYG-07D561K	350	460	560(504-616)	920	10	1750	1250	55	35	0.25	90
MYG-07D681K	420	560	680(612-748)	1120	10	1750	1250	60	42	0.25	75
MYG-10D220K	14	18	22(20-24)	43	5	1000	500	5.0	2.6	0.05	4500
MYG-10D330K	20	26	33(30-36)	65	5	1000	500	7.0	3.9	0.05	3000
MYG-10D390K	25	31	39(35-43)	77	5	1000	500	9.0	4.7	0.05	2400
MYG-10D470K	30	38	47(42-52)	93	5	1000	500	11.0	5.6	0.05	2100
MYG-10D680K	40	56	68(61-75)	135	5	1000	500	15.0	8.1	0.05	1500
MYG-10D820K	50	65	82(74-90)	135	25	3500	2500	17.0	9.8	0.4	1200
MYG-10D151K	95	125	150(135-165)	250	25	3500	2500	25	18	0.4	670
MYG-10D201K	130	170	200(185-225)	340	25	3500	2500	35	25	0.4	500
MYG-10D361K	230	300	360(324-396)	595	25	3500	2500	65	45	0.4	280
MYG-10D391K	250	320	390(351-429)	650	25	3500	2500	70	50	0.4	260
MYG-10D471k	300	385	470(423-517)	775	25	3500	2500	85	60	0.4	210
MYG-10D511k	320	415	510(459-561)	845	25	3500	2500	92	67	0.4	200
MYG-10D561k	350	460	560(504-616)	925	25	3500	2500	92	67	0.4	180
MYG-10D681k	420	560	680(612-748)	1120	25	3500	2500	92	67	0.4	150
MYG-10D911k	550	745	910(819-1001)	1500	25	3500	2500	130	90	0.4	110
MYG-14D220k	14	18	22(20-24)	43	10	2000	1000	8.0	5.7	0.10	9100
MYG-14D330k	20	26	33(30-36)	65	10	2000	1000	12.0	8.4	0.10	6100
MYG-14D470k	30	38	47(42-52)	93	10	2000	1000	17.0	11.9	0.10	4300
MYG-14D820k	50	65	82(74-90)	135	50	6000	5000	27.0	20.5	0.60	2400
MYG-14D151k	95	125	150(135-165)	250	50	6500	5000	53	37.5	0.60	1300
MYG-14D201k	130	170	200(185-225)	340	50	6500	5000	70	50	0.60	1000
MYG-14D221k	140	180	220(198-242)	360	50	6500	5000	78	55	0.60	900
MYG-14D241k	150	200	240(216-264)	395	50	6500	5000	84	60	0.60	830
MYG-14D361k	230	300	360(324-396)	595	50	6500	5000	130	90	0.60	560
MYG-14D391k	250	320	390(351-429)	650	50	6500	5000	140	100	0.60	510
MYG-14D471k	300	385	470(423-517)	775	50	6500	5000	175	125	0.60	430
MYG-14D511k	320	415	510(459-561)	845	50	6500	5000	190	136	0.60	390
MYG-14D681k	420	560	680(612-748)	1120	50	6500	5000	190	136	0.60	290
MYG-14D821k	510	670	820(738-902)	1355	50	6500	5000	235	165	0.60	240
MYG-14D911k	550	745	910(819-1001)	1500	50	6500	5000	255	180	0.60	220
MYG-20D390K	25	31	39(35-43)	77	20	3000	2000	28.0	24.0	0.20	8500
MYG-20D151K	95	125	150(135-165)	250	100	13000	7000	106	75.0	1.00	2700
MYG-20D241K	150	200	240(216-264)	395	100	13000	7000	168	120	1.00	1650
MYG-20D361K	230	300	360(324-396)	595	100	15000	7000	255	180	1.00	1100
MYG-20D391K	250	320	390(351-429)	650	100	13000	7000	275	195	1.00	1000
MYG-20D431K	275	350	430(387-473)	710	100	13000	7000	305	215	1.00	930
MYG-20D471K	300	385	470(423-517)	775	100	13000	7000	350	250	1.00	850
MYG-20D511K	320	415	510(459-561)	845	100	13000	7000	382	273	1.00	780

MYG过压保护型压敏电阻器

MYG overvoltage-protection style varistor

● 主要技术参数 Main Techno-Parameter

型号 Part No	最大连续 工作电压 Max allowable Operating Voltage		压敏电压 Varistor Voltage	最大限制电压 Max Clamping Voltage		通流容量 (8/20 μ s) Capacity of with standing surge current(8/20 μ s)		最大能量(J) Max Energy		额定功率 Rated Power (W)	电容量 Capacitance 1KHz (pF)
	AC(V)	DC(V)		V1mA	Vp(A)	Ip(A)	1次(A)	2次(A)	10/1000 us		
MYG-20D681K	420	560	680(612-748)	1120	100	10000	7000	380	273	1.00	600
MYG-20D911K	550	745	910(819-1001)	1500	100	10000	7000	510	360	1.00	440
MYG-25D201K	130	170	200(185-225)	340	150	20000	14000	190.0	140.0		3200
MYG-25D241K	150	200	240(216-264)	395	150	20000	14000	220.0	160.0		2650
MYG-25D391K	250	320	390(351-429)	650	150	20000	14000	360.0	260.0		1600
MYG-25D471K	300	385	470(423-517)	775	150	20000	14000	440.0	300.0		1400
MYG-25D561K	350	460	560(504-616)	925	150	20000	14000	440.0	300.0		1150
MYG-25D681K	420	560	680(612-748)	1120	150	20000	14000	460.0	320.0		950
MYG-25D911K	550	745	910(819-1001)	1500	150	20000	14000	620.0	430.0		700
MYG-32D121K	75	100	120(108-132)	200	40	8000	5000		80	0.25	10000
MYG-32D181K	115	150	180(162-198)	340	40	8000	5000		100	0.25	7000
MYG-32D201K	130	170	200(180-220)	340	200	15000	10000		200	1.00	4600
MYG-32D271K	175	225	270(243-297)	455	200	15000	10000		240	1.00	3400
MYG-32D391K	250	320	390(351-429)	650	200	15000	10000		330	1.00	2300
MYG-32D471K	300	385	470(423-517)	775	200	15000	10000		360	1.00	2100
MYG-32D561K	350	455	560(504-616)	945	200	15000	10000		390	1.00	1700
MYG-32D621K	380	505	620(558-682)	1025	200	15000	10000		390	1.00	1500
MYG-32D681K	420	560	680(612-748)	1120	200	15000	10000		400	1.00	1300
MYG-32D821K	510	670	820(738-902)	1355	200	15000	10000		500	1.00	1200
MYG-32D911K	550	745	910(819-1001)	1500	200	15000	10000		550	1.00	1100
MYG-32D112K	680	895	1100(990-1210)	1815	200	15000	10000		650	1.00	900
MYG-40D121K	75	100	120(108-132)	200	100	15000	10000		120	0.30	16000
MYG-40D181K	115	150	180(162-198)	300	100	15000	10000		140	1.20	10000
MYG-40D201K	130	170	200(180-220)	340	250	30000	20000		270	1.20	6200
MYG-40D271K	175	225	270(243-297)	455	250	30000	20000		300	1.20	4800
MYG-40D391K	250	320	390(354-429)	650	250	40000	25000		370	1.20	3400
MYG-40D471K	300	385	470(423-517)	775	250	40000	25000		430	1.20	2800
MYG-40D681K	420	560	680(612-748)	1025	250	40000	25000		600	1.20	1900
MYG-40D911K	550	745	910(819-1001)	1500	250	40000	25000		750	1.20	1500
MYG-40D112K	680	895	1100(989-1210)	1815	250	40000	25000		900	1.20	1200
MYG-50D201K	130	170	200(180-220)	340	300	40000	25000		310	1.40	12000
MYG-50D271K	175	225	270(243-297)	455	300	40000	25000		380	1.40	7500
MYG-50D391K	250	320	390(351-429)	650	300	50000	30000		490	1.40	4100
MYG-50D471K	300	385	470(423-517)	775	300	50000	30000		590	1.40	3400
MYG-50D681K	420	560	680(612-748)	1120	300	50000	30000		830	1.40	2550
MYG-50D911K	550	745	910(819-1001)	1500	300	50000	30000		960	1.40	2100
MYG-50D112K	680	895	1100(990-1210)	1815	300	50000	30000		1100	1.40	1750