



南京时恒电子科技有限公司

规格承认书

APPROVAL SHEET

客户名称:

CUSTOMER _____

产品名称:

PART NAME

MF11 补偿型 NTC 热敏电阻器

产品规格:

PART NUMBER

MF11-104J (UL:E240991)

日期:

DATE

2021 年 08 月 26 日

确 认
CONFIRM

客户

品保部: _____

制造部: _____

工程部: _____

供货商/制造商

规格书制作: 王月婷

业务员审核: _____

技术部审核: 程鹏

品质部审核: 李竹媛

南京时恒电子科技有限公司

地址: 南京市江宁区湖熟镇金阳路 18 号

TEL: 025-52121868

Http: //www.shiheng.com.cn

邮编: 211121

[E-MAIL:sales@shiheng.com.cn](mailto:sales@shiheng.com.cn)





南京时恒电子科技有限公司

MF11 补偿型 NTC 热敏电阻器

版本 2.0

型号: MF11-104J

本规格书提供了南京时恒电子科技有限公司生产的 MF11 系列 NTC 热敏电阻的结构尺寸、产品性能、试验条件、使用要求等参数, 敬请贵司确认。 对本规格书产生疑义时, 请速与我们取得联系 (025-52121868), 若无疑义请确认回传, 若无回传, 我司将视为默认。 贵公司改变使用用途, 作用方法时, 请与我们取得联系。	客户名称:		
	客 户 确 认	确认:	时间:
	审核:	时间:	

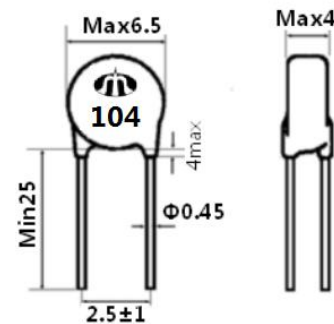
1. 电气性能

	项目	符号	测试条件	单位	性能要求
1.1	25℃的零功率电阻值	R ₂₅	T=25±0.5℃ 测试功率≤0.1mW	KΩ	100KΩ±5%
1.2	B 值	B _{25/50}	$B = [(T_a \times T_b) / (T_b - T_a)] \times \ln(R_a / R_b)$ T _a =25℃±0.01℃ T _b =50℃±0.01℃	K	4400±10%
1.3	耗散系数	δ	静止空气中	mW/℃	约 4.5
1.4	时间常数	τ	静止空气中	sec	约 20
1.5	绝缘电阻	/	1000V/DC 1min	MΩ	≥500
1.6	工作温度范围	/	/	℃	-30 ~ 125
1.7	最大额定功率	P _{max}	/	mW	450

2. 可靠性

项目	测试条件及方法	技术要求
2.1 引出端强度	拉力: <u>线径(mm)</u> <u>拉力(N)</u> 0.35<d≤0.5 5 0.5<d≤0.8 10 时间: 10±1 秒	无可见性损伤 R ₂₅ ΔR/R≤±3%
2.2 可焊性	温度 245±5℃ 时间 2-3 秒	着锡面积≥95%
2.3 耐焊接热	锡锅温度: 260±5℃, 浸入深度 距电阻体 6mm, 时间 5±1 秒	R ₂₅ ΔR/R≤±3%
2.4 稳态湿热	温度: 40℃±2℃, 湿度: 93±2%, 时间: 500 小时	R ₂₅ ΔR/R≤±3%
2.5 温度快速变化	-30℃30min→25℃5min→125℃30min→25℃5min, 反复 5 次	R ₂₅ ΔR/R≤±3%
2.6 高温储存	温度: 125℃±5℃, 时间:1000 小时	R ₂₅ ΔR/R≤±5%
2.7 低温储存	温度: -30℃±5℃, 时间:1000 小时	R ₂₅ ΔR/R≤±5%

5 外形尺寸: (单位: mm)



封装材料	引线材质	本体颜色	标识颜色
环氧树脂	镀锡铜包钢线	绿色	黑色

3. 使用注意事项

- 3.1 本产品的用途: 抑制浪涌电流;
- 3.2 烙铁焊接时, 焊接处距涂装层距离至少 2mm, 焊接温度应低于 360℃, 焊接时间<3ses
- 3.3 储存温度: -10℃ ~ 40℃; 储存湿度: ≤75% RH;
- 3.4 避免存放在具有腐蚀性气体及光照的环境下;
- 3.5 包装打开后需重新密封保存, 贮存期 1 年, 超过贮存期, 可按本标准规定的项目重新检验, 如符合要求仍可使用;

4. 认证

- 4.1 质量管理体系认证 ISO9001:2015
IATF16949:2016
- 4.2 环境管理体系认证 ISO14001:2015
- 4.3 环保检测报告 RoHS
- 4.4 产品 CQC 认证
- 4.5 UL 认证 (E240991)
- 4.6 TUV 认证 (R50245892)

6 产品型号说明

MF11 104 J

① ② ③

- ① MF11: 补偿型 NTC 热敏电阻
- ② 104: 25℃的零功率电阻值 100KΩ
- ③ J: 阻值精度代码 J-±5% K-±10% M-±20%

电 话: 025-52121868
传 真: 025-52122373
邮 编: 211121

地 址: 南京市江宁区湖熟镇金阳路 18 号
邮 箱: sales@shiheng.com.cn
网 址: Http://www.shiheng.com.cn



时恒电子(电阻温度表)

R25=100K Ω

B25/50=4400K

T	R	T	R	T	R	T	R	T	R	T	R
-30	2362	-4	462.562	22	115.924	48	34.689	74	12.198	100	5
-29	2203.46	-3	436.935	23	110.324	49	33.225	75	11.754	101	4.845
-28	2056.98	-2	412.867	24	105.022	50	31.83	76	11.329	102	4.696
-27	1921.53	-1	390.254	25	100	51	30.501	77	10.921	103	4.553
-26	1796.15	0	369	26	95.242	52	29.234	78	10.531	104	4.415
-25	1680	1	349.014	27	90.733	53	28.027	79	10.157	105	4.283
-24	1572.29	2	330.215	28	86.46	54	26.876	80	9.798	106	4.155
-23	1472.35	3	312.525	29	82.408	55	25.778	81	9.454	107	4.031
-22	1379.54	4	295.874	30	78.567	56	24.731	82	9.124	108	3.913
-21	1293.27	5	280.194	31	74.922	57	23.732	83	8.808	109	3.798
-20	1213.04	6	265.424	32	71.465	58	22.778	84	8.504	110	3.688
-19	1138.37	7	251.507	33	68.184	59	21.868	85	8	111	3.581
-18	1068.82	8	238.388	34	65.069	60	21	86	7.934	112	3.479
-17	1004	9	226.019	35	62.112	61	20.17	87	7.666	113	3.38
-16	943.557	10	214	36	59.304	62	19.378	88	7.408	114	3.284
-15	887.151	11	203.346	37	56.637	63	18.621	89	7.161	115	3.192
-14	834.485	12	192.958	38	54.103	64	17.898	90	6.923	116	3.103
-13	785.282	13	183.151	39	51.695	65	17.207	91	6.695	117	3.017
-12	739.289	14	173.89	40	49.406	66	16.546	92	6.475	118	2.934
-11	696.274	15	165.142	41	47.23	67	15.915	93	6.265	119	2.854
-10	656.023	16	156.877	42	45.16	68	15.311	94	6.062	120	2.776
-9	618.339	17	149.065	43	43.192	69	14.733	95	5.867	121	2.702
-8	583.041	18	141.68	44	41.32	70	14.181	96	5.68	122	2.629
-7	549.962	19	134.696	45	39.538	71	13.652	97	5.5	123	2.56
-6	518.949	20	128.09	46	37.842	72	13.146	98	5.327	124	2.492
-5	489.86	21	121.839	47	36.227	73	12.662	99	5.16	125	2.427

